

MÓDULO PORTA BANDEJA TALHERES E PÃES BTP

Módulo Porta Bandejas, Talheres e Pães modelo BTP/L e BTP

Construção:

Módulo porta pães, fechado confeccionado totalmente em aço inoxidável, tipo AISI-308, liga 18/8, com visor em acrílico.

Módulo intermediário para talheres, confeccionado em chapa de aço inoxidável, tipo AISI 308, liga 18/8, provido de 04 recipientes gastronorm modelo EG 1/4-100mm.

Módulo porta bandejas, confeccionado em chapa de aço inoxidável, Tipo AISI 304, liga 18/8.

Estrutura em chapa dobrada de aço inoxidável tipo AISI-304, liga 18/8, provido de sapatas de nivelamento em nylon.

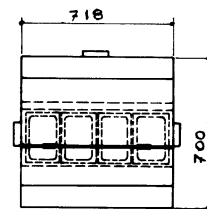
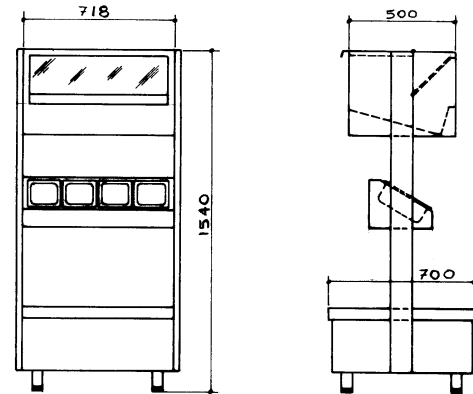
Acabamento:

Soldas invisíveis e polimento fosco.

Opção:

Com rodízios.

Observação: O modelo BTP tem características iguais porém o módulo para pães é limitado a bandejas em aço inox para apoio direto de pães ou cestas.



Modelo BTP/L

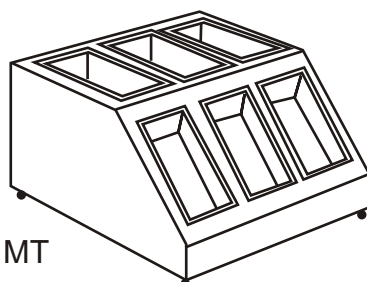
Módulo inox MT (p/ talheres de sobrepor) provido de 6 recipientes gastronorm modelo EG 1/4-100.

Dimensões: 545x600x250mm de altura.

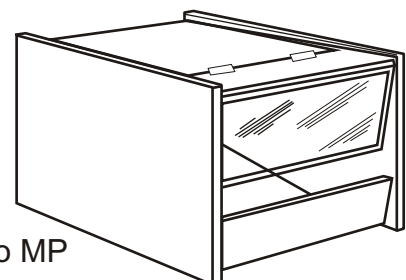
Módulo para pães modelo MP

Módulo inox MP (p/ pães de sobrepor), na parte frontal possuirá visor em acrílico transparente e na parte posterior porta.

Dimensões: 700x500x400mm de altura.



Modelo MT



Modelo MP