

**COIFA E SISTEMA DE EXAUSTÃO**

**Coifa de Exaustão**

**Modelo - CIE ou CIC**

Coifa Inox de Encosto ou Central com Filtros ou Sem filtros do tipo tronco piramidal, confeccionada em chapa de inox, tipo AISI 304 liga 18/8. Perfil especial para dar resistência e formar no perímetro a calha recolhadora de condensados, tendo nos cantos dreno com plug de pressão, presa ao teto por intermédio de tirantes com garras. Acabamento polido fosco.

**Opcional**

Filtros inoxidáveis, modulados, laváveis medindo 500x500x20mm de espessura (tipo labirinto).

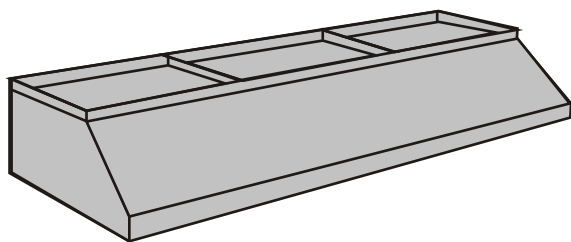
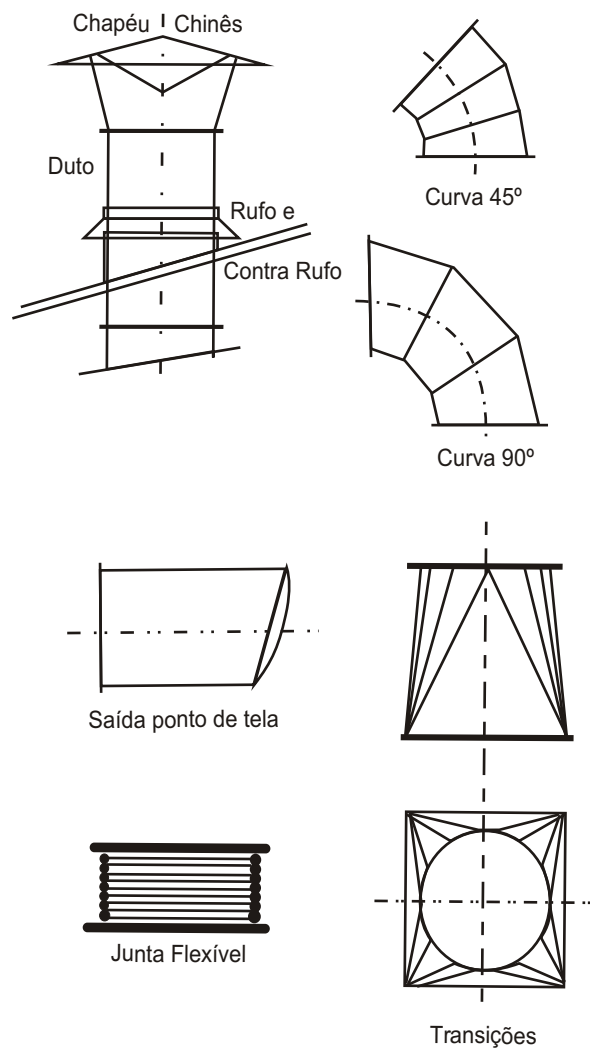
**Dimensões:**

Conforme descrito na proposta. Coifas especiais tipo capela podem ser orçadas com solicitação específica.

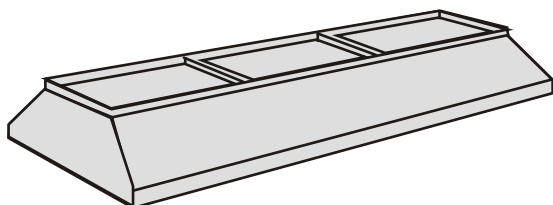
**Observação:**

O complemento do **sistema de exaustão** referente aos dutos e exaustores, poderá ser cotado em separado, após aprovação do projeto definitivo.

**Sistema de exaustão (Opcional):**



Modelo de Encosto CIE



Modelo Central CIC